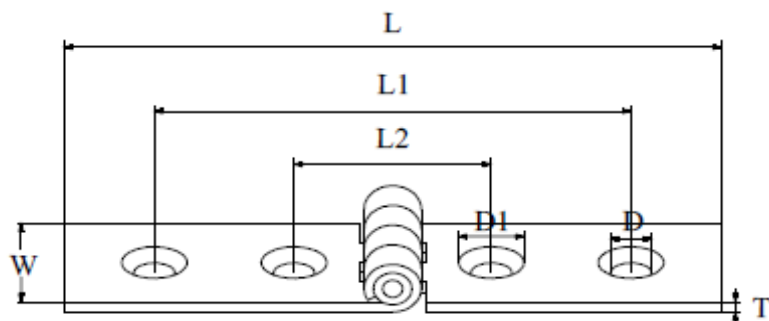


ART. 8047




Cerniera ali squadrate mm 20x80 sp. mm 1,5 aisi 304

Butt Hinge squared mm 20x80 THK. mm 1,5 aisi 304



Con spina Ø 3,8 mm ribadita
With ø mm 3,8 riveted pin



Codice Articolo Item Number	 Box  Master carton  Pallet			L	D	D1	L1	L2	L3	T	W
				mm	mm	mm	mm	mm	mm	mm	mm
80472008004	25	750	30000	+/-5%	+5%/-2%	+5%/-2%	+/-5%	+/-5%	+/-5%	-0,13	+/-5%

disponibile anche Linea Blister

Also available Blister Line

INOXPOINT



Codice Articolo
Item Number

 **Box**

00000051802 10 Blister (1 blister = 1 pz)



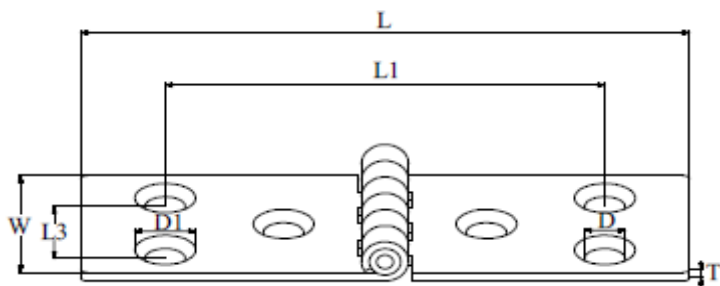
Attenzione!!! Le dimensioni riportate nelle schede tecniche, possono subire variazioni minime da lotto a lotto e a seconda della produzione.
In particolare, non praticare i fori prima di ricevere il prodotto.
Pay attention!! The dimensions shown in the data sheets are subject to minimal variations (different production line batch).
In particular, do not drill the holes before receiving the product.

last edit 31/07/2023
DRAWING N. 1240

ART. 8047

Cerniera ali squadrate mm 30x90 sp. mm 1,5 aisi 304

Butt Hinge squared mm 30x90 THK. mm 1,5 aisi 304



Con spina Ø 3,8 mm ribadita
With ø mm 3,8 riveted pin



Codice Articolo
Item Number

Box

Master carton

Pallet

L mm	D mm	D1 mm	L1 mm	L2 mm	L3 mm	T mm	W mm
+/-5%	+5%/-2%	+5%/-2%	+/-5%	+/-5%	+/-5%	-0,13	+/-5%
90	5,5	9	65	/	16	1,5	30

80473009004

25

375

15000

disponibile anche Linea Blister

INOXPOINT

Also available Blister Line



Attenzione!!! Le dimensioni riportate nelle schede tecniche, possono subire variazioni minime da lotto a lotto e a seconda della produzione.

In particolare, non praticare i fori prima di ricevere il prodotto.

Pay attention!! The dimensions shown in the data sheets are subject to minimal variations (different production line batch).

In particular, do not drill the holes before receiving the product.

Codice Articolo
Item Number



Box



00000051902

10 Blister (1 blister = 1 pz)

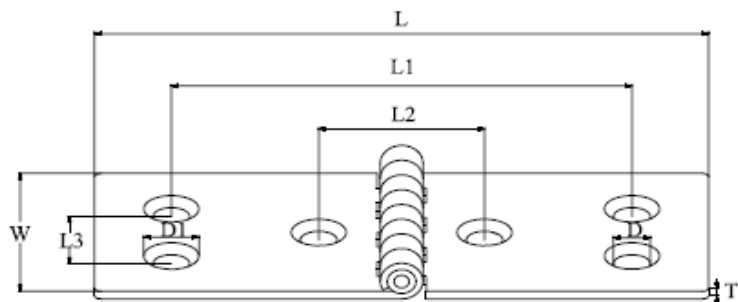
last edit 31/07/2023

DRAWING N. 1240

ART. 8047

Cerniera ali squadrate mm 40x100 sp. mm 1,5 aisi 304


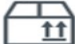

Butt Hinge squared mm 40x100 THK. mm 1,5 aisi 304



Con spina Ø 3,8 mm ribadita

With ø mm 3,8 riveted pin



Codice Articolo Item Number	 Box	 Master carton	 Pallet	L mm	D mm	D1 mm	L1 mm	L2 mm	L3 mm	T mm	W mm
	80474010004	25	250	10000	+/-5%	+5%/-2%	+5%/-2%	+/-5%	+/-5%	+/-5%	-0,13

disponibile anche Linea Blister

Also available Blister Line

INOXPOINT



Codice Articolo
Item Number



Box

00000052002 10 Blister (1 blister = 1 pz)



Attenzione!!! Le dimensioni riportate nelle schede tecniche, possono subire variazioni minime da lotto a lotto e a seconda della produzione.

In particolare, non praticare i fori prima di ricevere il prodotto.

Pay attention!! The dimensions shown in the data sheets are subject to minimal variations (different production line batch).

In particular, do not drill the holes before receiving the product.

last edit 31/07/2023

DRAWING N. 1240